

# 16 Anhang F: Offene Transaktionen

## Offene Transaktionen und Reparatur-Liste

In bargeldlosen Zahlungssystemen können Zustände auftreten, bei denen eine Transaktion auf den Datenträger nicht vollständig abgeschlossen werden kann.

(Wenn z.B. der Datenträger frühzeitig entfernt wurde.)

Je nach Gerät, können diese Beträge nicht mehr zurückgebucht werden, und müssen daher als offene Transaktionen in einer Liste zwischengespeichert werden.

Durch entsprechende akustische und optische Signale wird nun der Benutzer dazu aufgefordert, den Datenträger sofort wieder einzustecken. Eine entsprechende Korrektur kann dann erfolgen.

Es gibt 2 Fälle von Transaktionsunterbrüchen:

1. Der Datenträger konnte sicher nicht geschrieben werden
2. Das Schreibresultat ist unklar, die Daten können geschrieben sein oder nicht

### Offene Transaktion (OT)

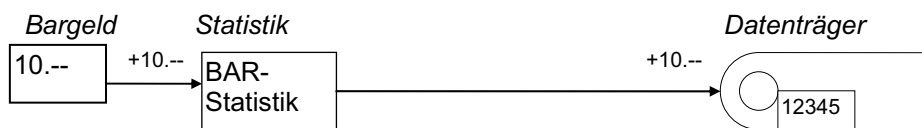
*(Datenträger konnte sicher nicht geschrieben werden)*

Auch wenn der Datenträger nicht sofort wieder erscheint, wird diese offene Transaktion später korrekt abgeschlossen.

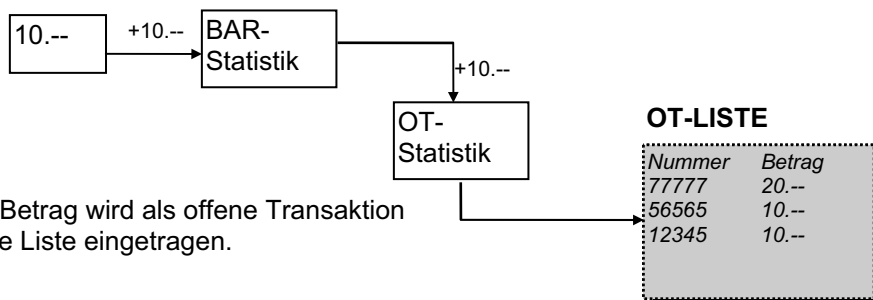
Sobald der betreffende Datenträger später bei diesem Gerät wieder eingesteckt wird, wird die Transaktion abgearbeitet.

Zur besseren Kontrolle wird eine Statistik über die Gesamtsumme der offenen Transaktionen geführt.

#### Normale Aufwertung mit Datenträger:

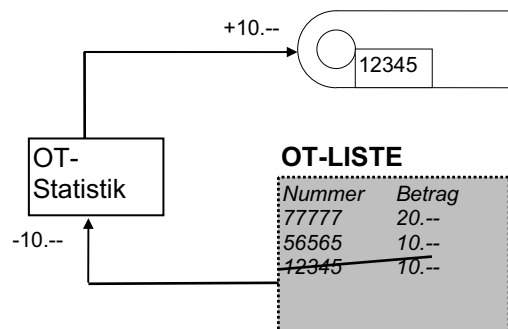


#### Aufwertung mit Eintrag in OT-Liste (Datenträger nicht schreibbar):



#### Abarbeiten der offenen Transaktion:

Der Eintrag in der Liste wird gestrichen



## Reparatur Liste

### *(Schreibresultat unklar)*

Funktioniert grundsätzlich gleich wie der Ablauf bei einer offenen Transaktion. Weil das Schreibresultat aber unklar war (Daten könnten ja auch schon geschrieben sein), müssen gewisse Kriterien für eine nachfolgende Reparatur erfüllt sein. Diese Kriterien unterscheiden sich je nach Datenträgertyp.

1. **Legic segmentiert:**

der Datenträger darf inzwischen nicht an einem anderen Gerät verändert worden sein, sonst wird der Korrektur-Eintrag ungültig. >> keine Korrektur !

2. **Legic unsegmentiert**

der Datenträger muss innerhalb der Alarm-Zeit (Meldung „Legic nochmals“) wieder eingesteckt werden. Nach Ablauf dieser Zeit verfällt der Korrektur-Eintrag ! >> keine Korrektur