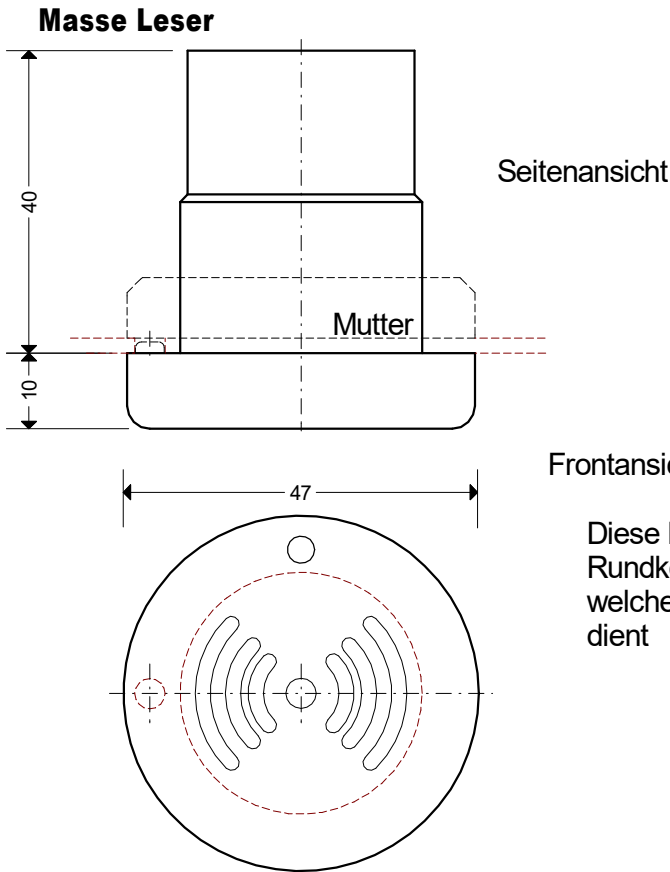
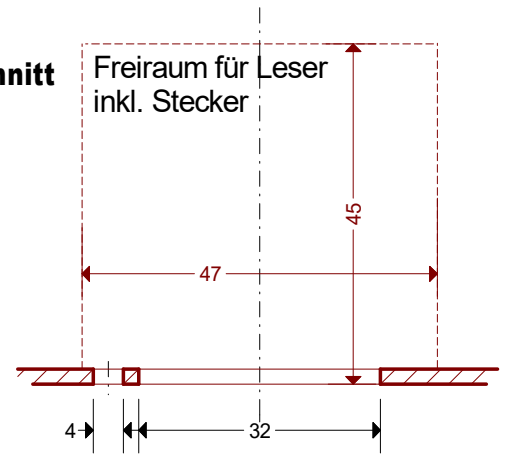


EVIS Kiwi

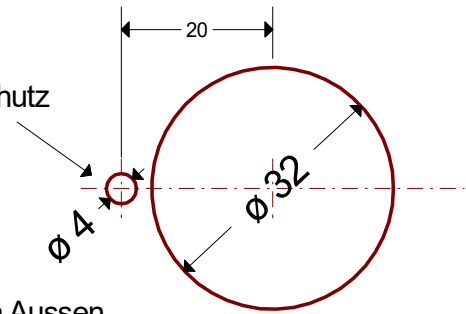


Masse Ausschnitt



Frontansicht

Diese Loch ist für die
Rundkopfschraube,
welche als Verdrehschutz
dient

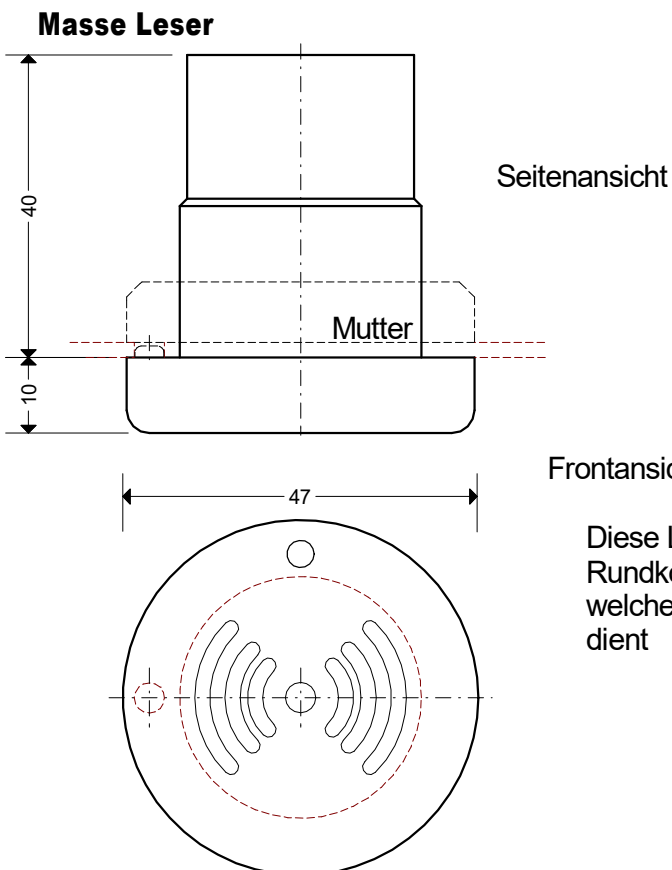


Ansicht von Aussen

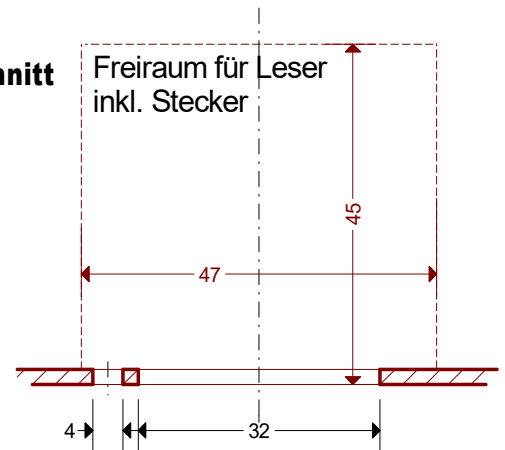
Alle Masse in mm

Skizze im Masstab 1;1, kann als Bohrschablone verwendet werden.

EVIS Kiwi

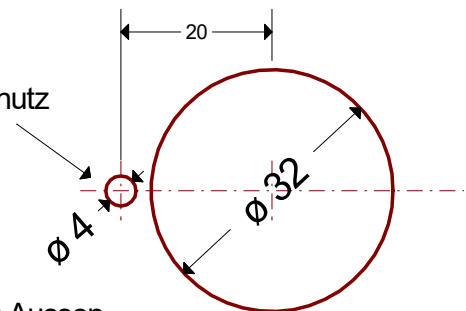


Masse Ausschnitt



Frontansicht

Diese Loch ist für die
Rundkopfschraube,
welche als Verdrehschutz
dient



Ansicht von Aussen

Alle Masse in mm

Skizze im Masstab 1;1, kann als Bohrschablone verwendet werden.