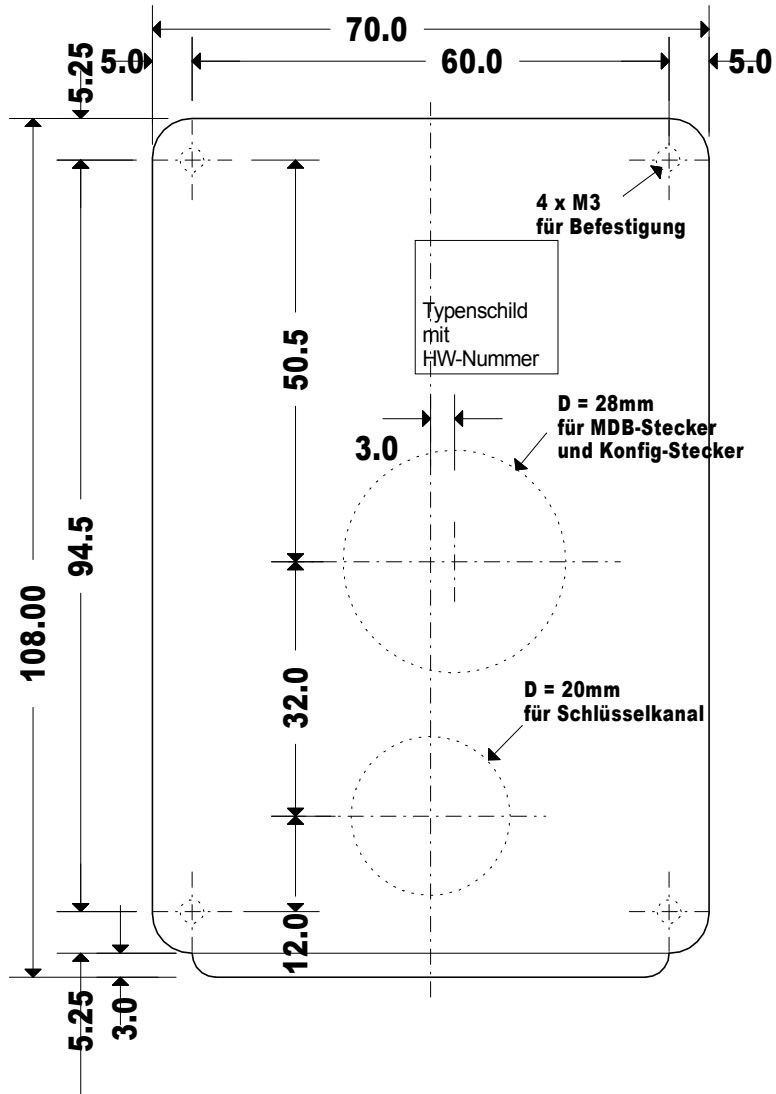


Skizze und Bohrschablone V2.2

Gecko

Massstab = 1:1

Alle Masse in mm



Skizze und Bohrschablone V2.2

Gecko

Massstab = 1:1

Alle Masse in mm

